

製品名 PDPエーシング用駆動装置
型式 PDP-D5

概要

PDPエーシングに使用する高出力駆動パルス発生装置です。最大駆動電圧300V、平均電流出力8Aの運転が可能。50”クラスのPDPを全面駆動可能です。

用途

主に開発、研究室及び品証、試作ライン用途ですが、弊社の制御PC等と組み合わせて量産用エーシング設備として組み込む事も可能です。

主な特徴

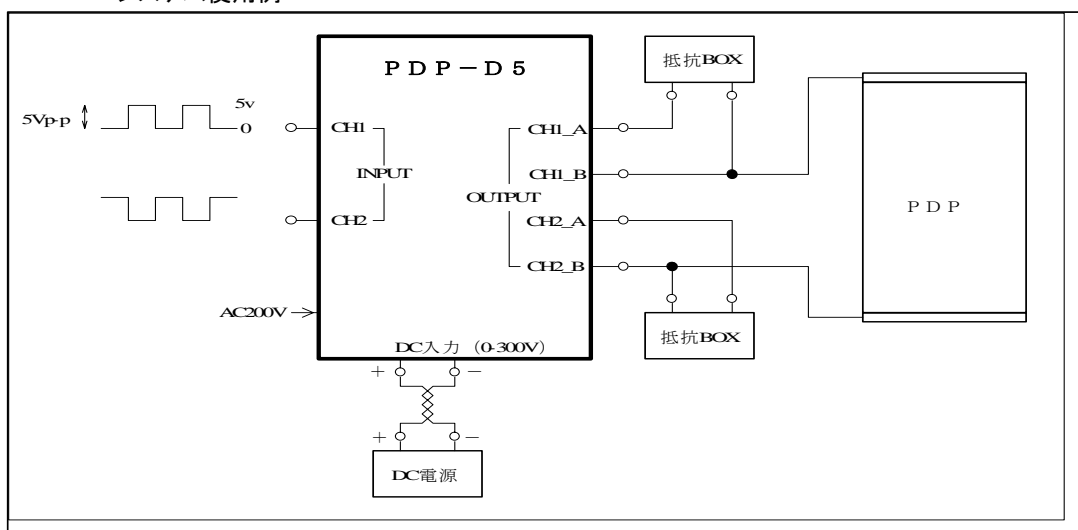
- ・高速エーシングを実現
- ・駆動部分を1つの筐体に納めているため多種のパネルに対応可能(パネル固定治具の変更のみ)
- ・外部制御PCと組み合わせて自動エーシングシステムを容易に構成



製品仕様

項目	仕様	備考
定格	型式名	PDP-D5
	電源電圧	単相AC200V ±10%
	消費電力(最大)	200VA
	入力DC電圧	0~300V
	平均出力電流	最大8Adc
	出力CH数	2CH
	駆動周波数範囲	100~30KHz
	最大ピーク電流	200Amax
	パルス立ち上がり時間	400ns以下
	等価出力インピーダンス	0.2Ω以下
	入力パルス	5V(TTL)
	外形寸法	480(W)×466(D)×198(H)
	重量	約20kg
	使用環境	0~40℃

システム使用例



製造元 株式会社志成データム

東京都町田市小山ケ丘2丁目2番地5まちだテクノパーク内センタービル4F
 tel 042-798-4711 fax 042-798-4714